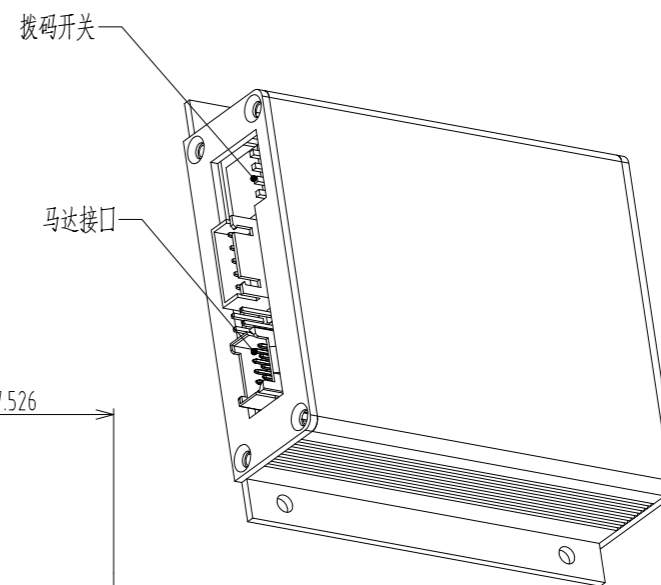
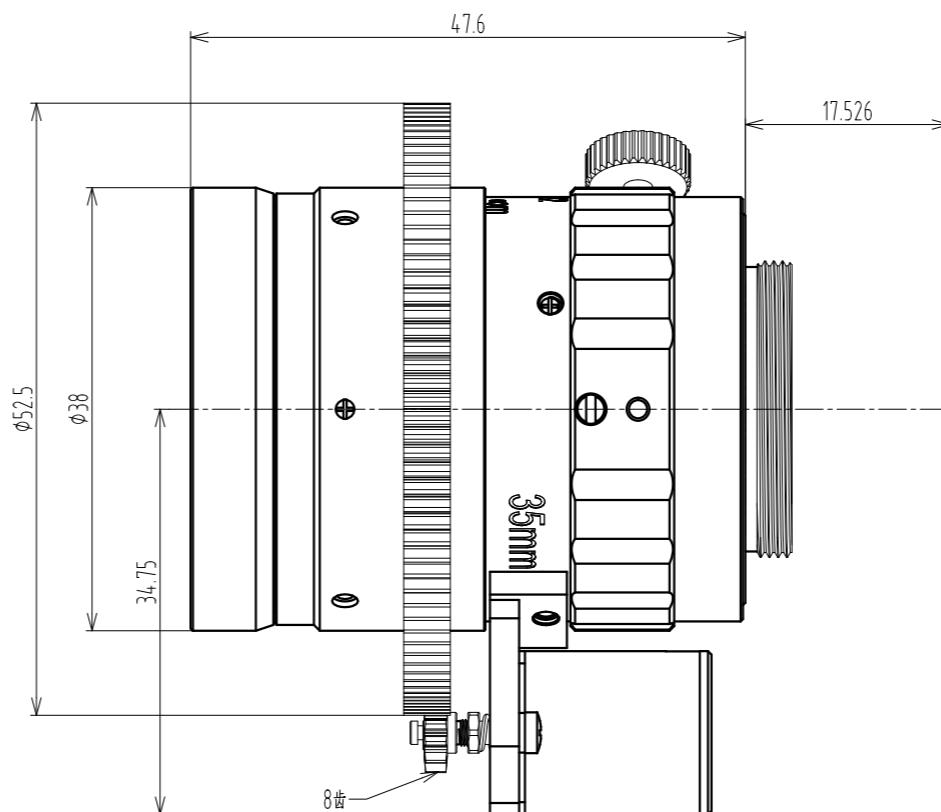


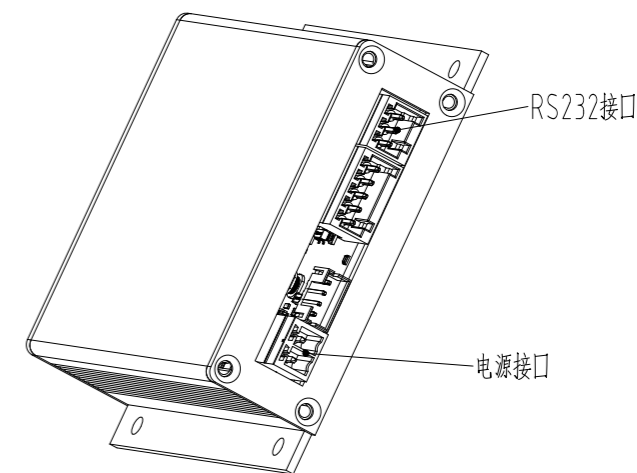
马达参数

电源电压	24v
功率	5W
转速范围	0-400RPM
额定转速	150RPM
响应时间	<1ms
额定扭矩	0.004N.M
自锁扭矩	0.012N.M
使用温度/湿度	-40℃-105℃, RH0%-90%
旋转方向	CW,CCW

通讯方式	接口定义	
RS232 通讯 接口	0 V	接地
	RX	数据接收
	TX	数据发送

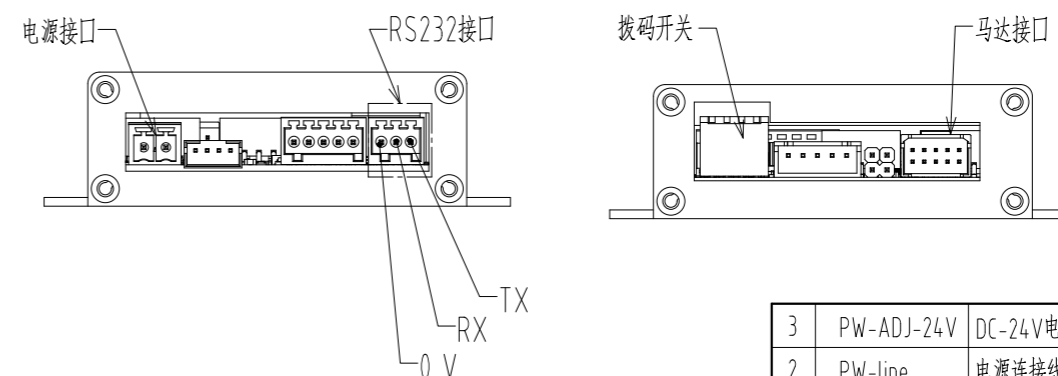


图形: 实物=1:2



1.1" F2.8/35 C Mount

		Working distance			Optical Magnification	1.1" Field of View(mm)			
		mm				H	V		
Focal Length	f=35mm								
Max Diameter (Ratio)	F=1:2.8~22								
Picture Size	1.1"(14.1x10.6mm)			1"(12.8x9.6mm)			2/3"(8.8x6.6mm)		
	H	22.6°	20.6°	14.3°	5000	0.0069X	2029	1528.2	
	V	17°	15.45°	10.7°	2000	0.0174X	809.4	609.6	
Angle	D	28.3°	25.75°	17.86°	1000	0.0349X	503	303.5	
	H	78.2mm	71mm	48.8mm	900	0.0388X	362.6	273	
	V	58.7mm	53.3mm	36.6mm	800	0.0437X	322	242.4	
Object Dimension at 200mm	D	97.68mm	88.8mm	61mm	700	0.05X	281.4	211.8	
	Distortion (TV)		< -0.1%	<0.02%	<0.01%	600	0.0585X	240.8	181.2
	Focus distance(min)	0.2m		550	0.0639X	220.5	165.9		
Flange back	17.526mm in air		500	0.0703X	199.6	150.2			
Back focus	22.9mm(min)		450	0.0783X	180	135.5			
Filter screw size	M35.5xP0.5		400	0.0882X	159.8	120.2			
Front/Rear Effective Dia	Front	23mm	Rear	19.1mm	350	0.101X	139.6	104.9	
Mount	C-Mount		300	0.1181X	115.9	89.9			
Temperature Range	-10~+50°C		250	0.1421X	99.4	74.7			
Storage Temperature Range	-20~+60°C		200	0.1805X	78.2	58.7			



序号	代号	名称	数量	备注
3	PW-ADJ-24V	DC-24V电源适配器	1	配件
2	PW-line	电源连接线插头母头DC5.5x2.1	1	配件
1	RS232-2	通讯线(5米)	1	配件

TOLERANCE:						三角法	材料(环保)	单位	比例
LINEARITY TOLERANCES ±0.05						三角法	-----	mm	1.5:1
ANGULAR TOLERANCES ARE±30'									
DRAFT ANGLES AREA±0.5°/SIDE						名称		FA3516M3 镜头规格	
设计						代号		FA3516M3 SPEC	
校对						名称		FA3516M3 镜头规格	
审核						代号		FA3516M3 SPEC	
批准						名称		FA3516M3 镜头规格	
1						代号		FA3516M3 SPEC	
LZJ						名称		FA3516M3 镜头规格	
2025-08-27						代号		FA3516M3 SPEC	
变更日期						名称		FA3516M3 镜头规格	
变更文件号						代号		FA3516M3 SPEC	
担当						名称		FA3516M3 镜头规格	
处数						代号		FA3516M3 SPEC	
标记						名称		FA3516M3 镜头规格	