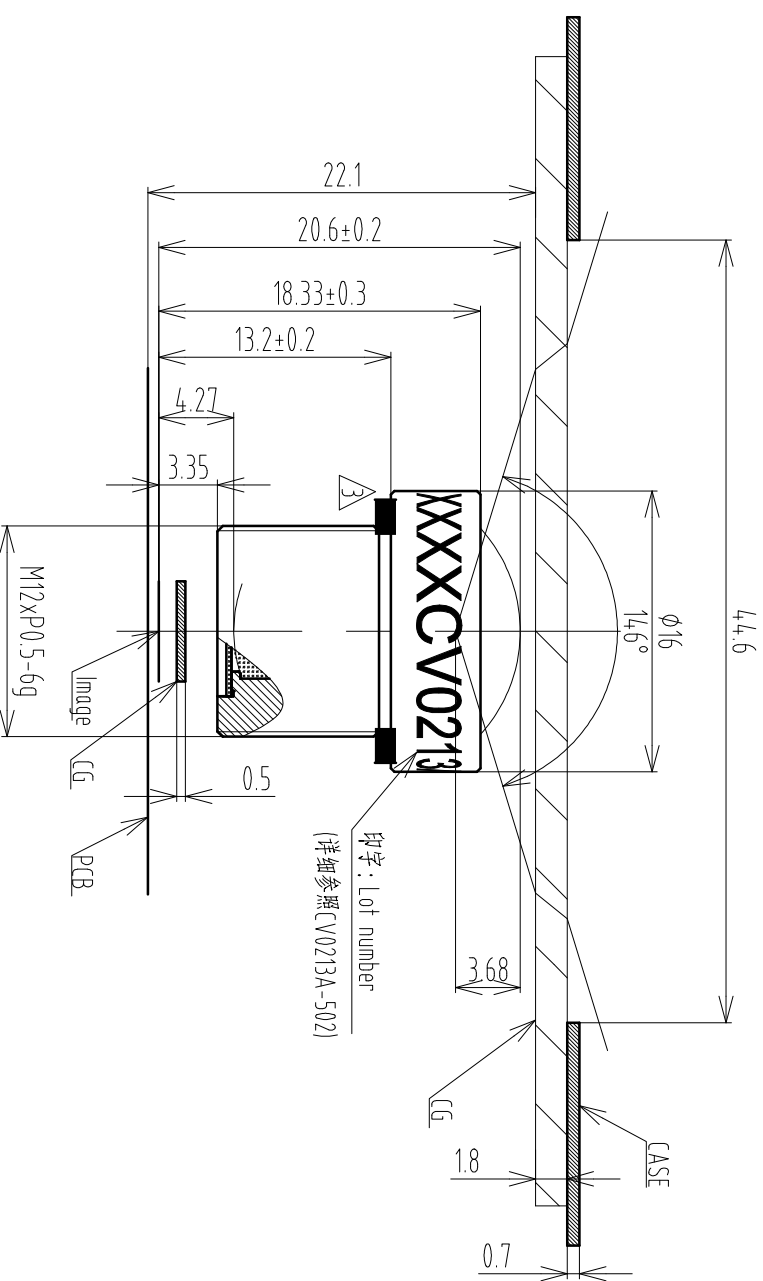


Main Specification		
Sensor	1/3.2"	
Max image	φ5.8	
F.No	2.0±5%	
EFL	2.1	
	FOV(°)	
D(5.6mm)	14.6°±5°	
H(4.8mm)	118.8°±5°	
V(3.36mm)	90°±5°	
FFL (IR (t=0.3)+Cover glass(t=0.5)in )		
	3.35±0.2	
BFL (IR (t=0.3)+Cover glass(t=0.5)in )		
	4.27±0.2	
TTL		
	20.6±0.2	
Relative illumination		
	4.0%	
Optical Distortion		
	<6.18%(D)	
Structure		
	6G	
Resolution		
	1.3M	
CRA		
	15°	
Resolution		
Axis	≥0.36@160lp/mm	
0.7Y	T	≥0.34@120lp/mm
	S	≥0.46@120lp/mm
SURFACE QUALITY		
Center	60-40△	
Margin	60-40△	



TOLERANCE:		LINEARITY TOLERANCES ±0.05	
		ANGULAR TOLERANCES ARE±30°	
		DRAFT ANGLES ARE±0.5°/SIDE	
三角法		材料(环保)	
设计		名称	
刘文斌		CV0213A LENS	
2024-12-05		单位	
2019-11-09		mm	
审核		比例	
批准		2:1	
版本		页码	
3		1/1	
1		版本	
CV0213A2024120501		V04	
CV0213A2019110901			
更改文件号			
担当			
wei			
变更日期			
2019-11-09			
审核			
批准			
代号			
CV0213A SPEC			