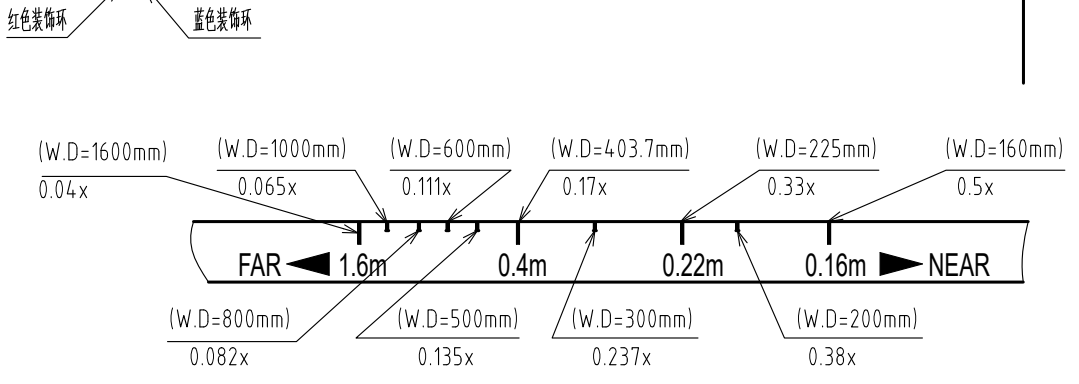


Main Specification										
Magnification	0.04X	0.065X	0.082X	0.111X	0.135X	0.17X	0.237X	0.33X	0.38X	0.5X
Working Distance	1600±5	1000±5	800±5	600±5	500±5	403.7±5	300±5	225±5	200±5	160±5
Conjugate Distance	1710.69±9	1112.07±9	913.16±9	715.03±9	616.8±9	522.56±9	423.1±9	353.87±9	332.4±9	299.77±9
Flange Focal Distance	43.4±0.5	45±0.5	46.1±0.5	47±0.5	49.5±0.5	51.75±0.5	56±0.5	61.95±0.5	65.11±0.5	72.7±0.5
Distortion	≤0.03%	≤0.027%	≤0.028%	≤0.03%	≤0.03%	≤0.03%	≤0.026%	≤0.025%	≤0.02%	≤0.02%
Relative Illumination	40%	42%	42%	46%	47%	50%	54%	57%	59%	62%
Max image circle	φ60									
F/#	4.0-22									
EFL	60mm±5%									
Resolution	16K									
Pixel Size	3.5μm									
BWD	403.74mm									
Mount	φ38-Vmount									
Filter Thread	M4.0.5x0.5									



调焦环刻度说明

						TOLERANCE: LINEARITY TOLERANCES ±0.05 ANGULAR TOLERANCES ARE ±30' DRAFT ANGLES AREA ±0.5°/SIDE	三角法	材料(环保)	单位	比例	
									mm	1:1	
						设计		名称 G-LS6017A镜头规格书		页码	
						校对					1/1
						审核					版本
						批准		代号		V03	
标记	处数	更改文件号	担当	变更日期							